

**ANT S.r.l.**

Via della Concordia, 4 – 37036  
 S. Martino B/A (VR) - Italia  
 Tel. +39 045 8781380  
 Fax +39 045 8795335  
 e-mail: [commerciale@antsrl.eu](mailto:commerciale@antsrl.eu)  
[www.antsrl.eu](http://www.antsrl.eu)

**DESCRIZIONE**

**Antenna veicolare MIMO a 4 schiere,  
 frequenza 5G banda  
 3,4-3,6 GHz, 3,6-3,8 GHz e 4,5-4,7 GHz**



**Boreas 3,5 GHz**  
**Boreas 3,7 GHz**  
**Boreas 4,6 GHz**

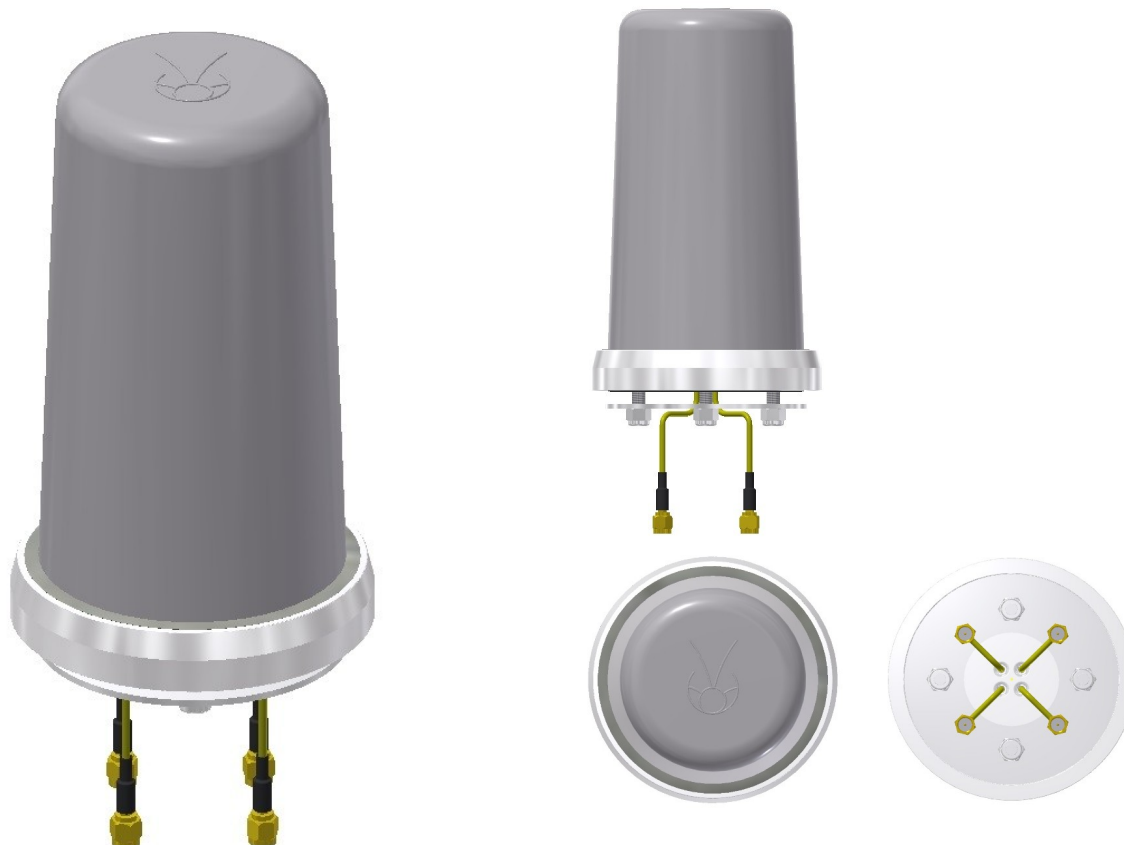
**P/N: E21-000**  
**P/N: E20-000**  
**P/N: E30-000**

**CARATTERISTICHE ELETTRICHE**

Banda di frequenza	
Boreas 3,5 GHz:	3400-3600 MHz
Boreas 3,7 GHz:	3600-3800 MHz
Boreas 4,6 GHz:	4500-4700 MHz
Impedenza:	50 Ω
V.S.W.R.:	2,0 : 1
Potenza massima:	10 W x4
Polarizzazione:	Doppia polarizzazione slant ±45°
Radiazione:	Vedi diagrammi
Guadagno.:	circa 6 dBi

**CARATTERISTICHE MECCANICHE**

Dimensioni (approssimative):	Ø105x170 mm
Connessione:	4xSMA maschio
Cavo:	Low loss Ø5mm lunghezza 2m
Temperatura di funzionamento:	-30° / +80°C
Peso antenna (approssimativo):	0,65 kg
Materiale elemento radiante:	Rame + doratura
Materiale Radome:	ABS ASA grigio RAL7035
Spessore d'installazione:	fino a 6 mm (spessori maggiori a richiesta)



**Direttiva RoHS (e successive):** L'antenna è conforme alla Direttiva RoHS

**ISTRUZIONI PER L'INSTALLAZIONE:**

Utilizzare apposita dima di foratura.  
 Spessore massimo di installazione 6 mm (per spessori maggiori contattare ANT)

L'azienda produttrice si riserva di apportare modifiche e miglioramenti in qualsiasi momento senza obbligo di preavviso  
 The manufacturer reserves the right to change or improve this documentation at all times and without notice.

ITA-Rev. 3

## ANT S.r.l.

Via della Concordia, 4 – 37036  
S. Martino B/A (VR) - Italia  
Tel. +39 045 8781380  
Fax +39 045 8795335  
e-mail: [commerciale@antsrl.eu](mailto:commerciale@antsrl.eu)  
[www.antsrl.eu](http://www.antsrl.eu)

## DESCRIZIONE

**Antenna veicolare MIMO a 4 schiere,  
frequenza 5G banda  
3,4-3,6 GHz, 3,6-3,8 GHz e 4,5-4,7 GHz**



**Boreas 3,5 GHz**

**Boreas 3,7 GHz**

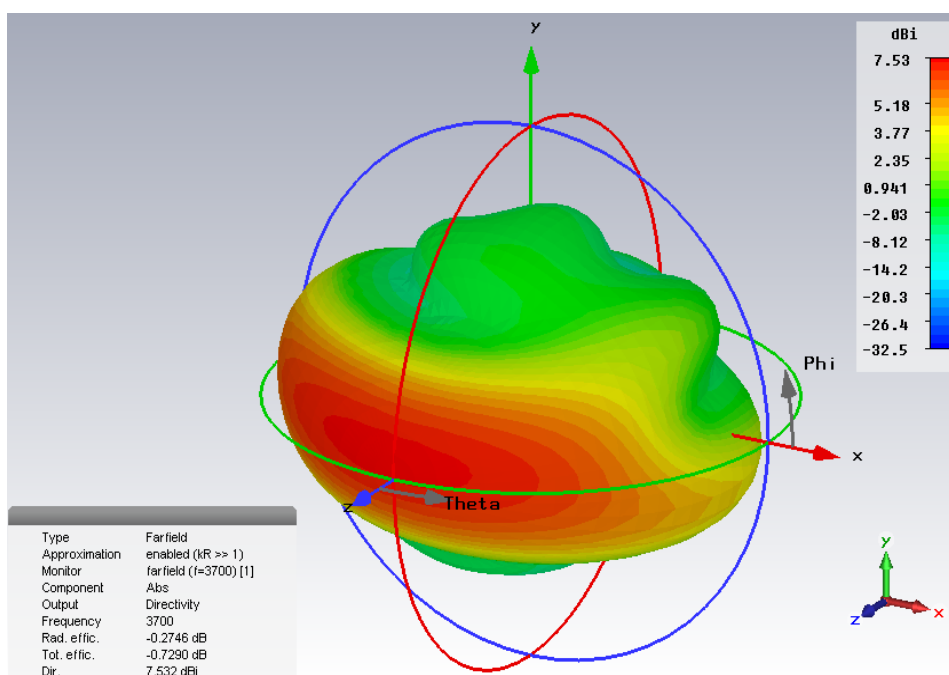
**Boreas 4,6 GHz**

**P/N: E21-000**

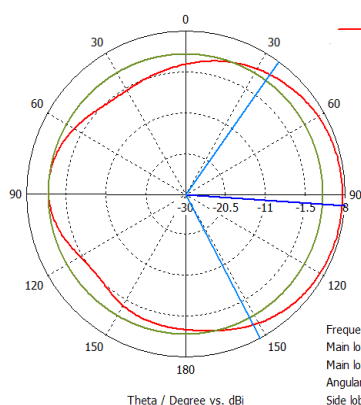
**P/N: E20-000**

**P/N: E30-000**

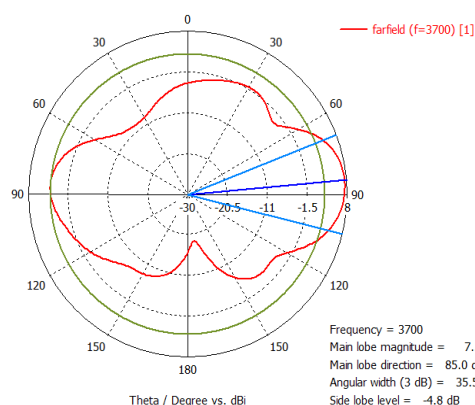
## Diagramma di radiazione 3D (porta 1 3700 MHz)



## Diagrammi di radiazione



Piano H



Piano E

L'azienda produttrice si riserva di apportare modifiche e miglioramenti in qualsiasi momento senza obbligo di preavviso  
The manufacturer reserves the right to change or improve this documentation at all times and without notice.

# ANT S.r.l.

Via della Concordia, 4 – 37036  
S. Martino B/A (VR) - Italia  
Tel. +39 045 8781380  
Fax +39 045 8795335  
e-mail: [commerciale@antsrl.eu](mailto:commerciale@antsrl.eu)  
[www.antsrl.eu](http://www.antsrl.eu)

## DESCRIZIONE

**Antenna veicolare MIMO a 4 schiere,  
frequenza 5G banda  
3,4-3,6 GHz, 3,6-3,8 GHz e 4,5-4,7 GHz**



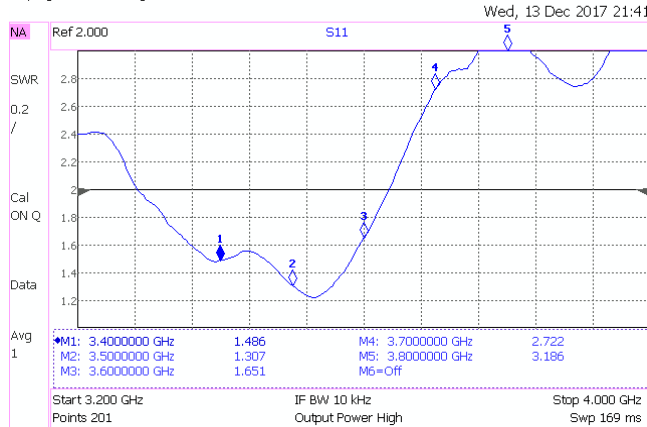
**Boreas 3,5 GHz**  
**Boreas 3,7 GHz**  
**Boreas 4,6 GHz**

**P/N: E21-000**  
**P/N: E20-000**  
**P/N: E30-000**

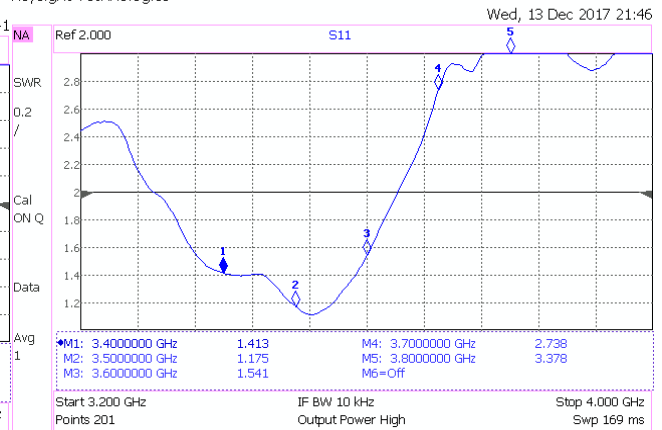
## Diagrammi VSWR

Keysight Technologies

Keysight Technologies



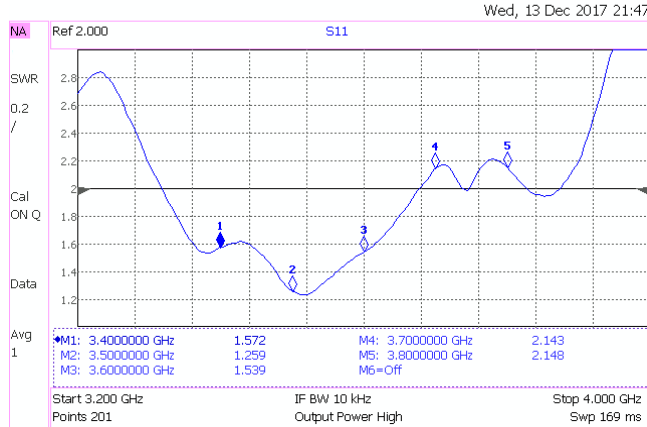
Porta 1 polarizzazione +45°



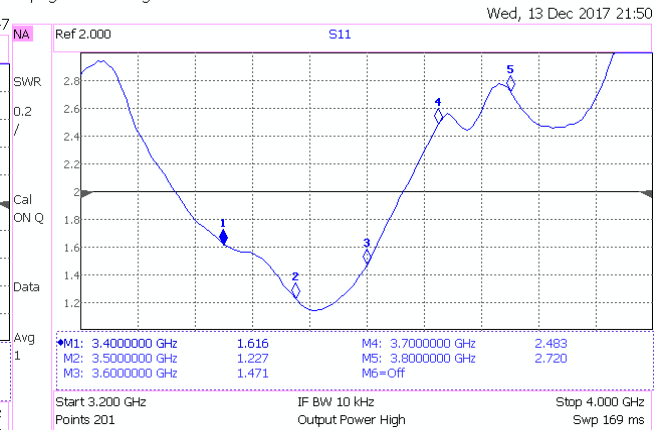
Porta 2 polarizzazione -45°

Keysight Technologies

Keysight Technologies



Porta 3 polarizzazione +45°



Porta 4 polarizzazione -45°

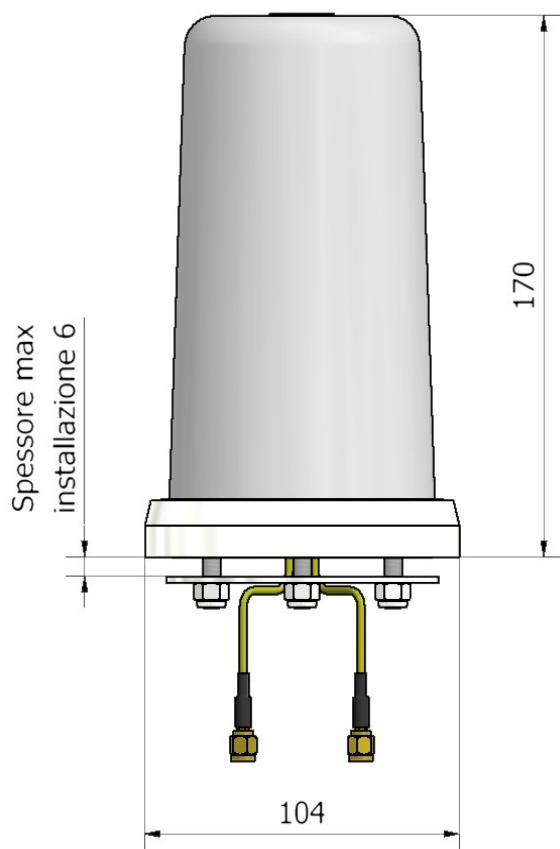
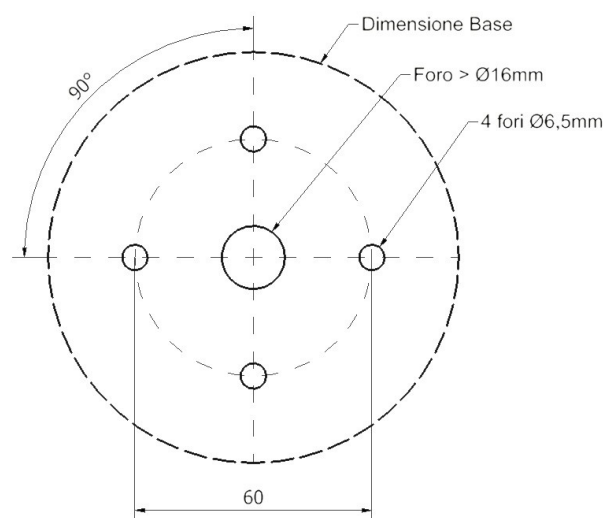
L'azienda produttrice si riserva di apportare modifiche e miglioramenti in qualsiasi momento senza obbligo di preavviso  
The manufacturer reserves the right to change or improve this documentation at all times and without notice.

**ANT S.r.l.**

Via della Concordia, 4 – 37036  
 S. Martino B/A (VR) - Italia  
 Tel. +39 045 8781380  
 Fax +39 045 8795335  
 e-mail: [commerciale@antsrl.eu](mailto:commerciale@antsrl.eu)  
[www.antsrl.eu](http://www.antsrl.eu)

**DESCRIZIONE**

**Antenna veicolare MIMO a 4 schiere,  
 frequenza 5G banda  
 3,4-3,6 GHz, 3,6-3,8 GHz e 4,5-4,7 GHz**

**Boreas 3,5 GHz****Boreas 3,7 GHz****Boreas 4,6 GHz****P/N: E21-000****P/N: E20-000****P/N: E30-000**
**DIMENSIONI DI MASSIMA**  
 (Dimensioni non in scala)

**DIMA DI FORATURA**  
 (Dimensioni non in scala)
**INSTALLAZIONE CON STAFFA****IL NOME:**

**Boreas:** Nella mitologia greca **Boreas** (in greco Βορέας) è la personificazione del Vento del Nord, figlio del titano Astreo e di Eos, dea dell'aurora, e fratello di Noto, Apeliote e Zefiro.

L'azienda produttrice si riserva di apportare modifiche e miglioramenti in qualsiasi momento senza obbligo di preavviso  
 The manufacturer reserves the right to change or improve this documentation at all times and without notice.

ITA-Rev. 3