

ANT S.r.l.

Via della Concordia, 4 – 37036
S. Martino B/A (VR) - Italia
Tel. +39 045 8781380
Fax +39 045 8795335
e-mail: commerciale@antsrl.eu
www.antsrl.eu

DESCRIZIONE

Antenna settoriale 868 MHz
ideale per applicazioni
868/915MHz (LoRa, LoRaWAN, Sigfox, ISM)



Ponal-D4
Ponal-D2

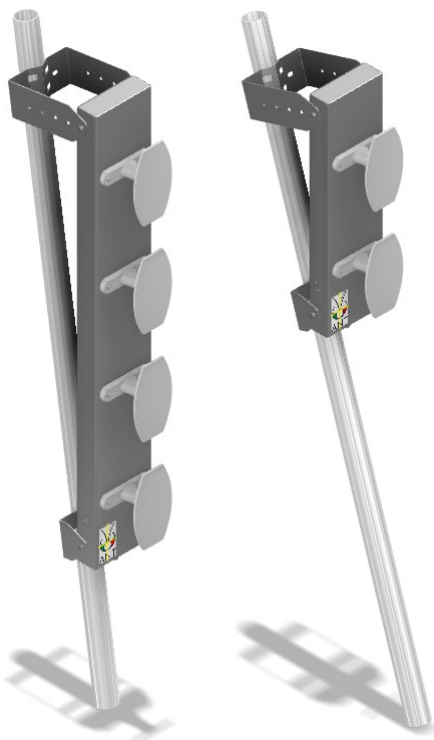
P/N: P10-013
P/N: P10-016

CARATTERISTICHE ELETTRICHE

Banda di frequenza:	868 MHz
Impedenza:	50 Ω
V.S.W.R. 863-870 MHz:	< 2 : 1
Potenza massima:	100 W
Polarizzazione:	Lineare
Radiazione:	Vedi diagrammi
Guadagno Ponal D2:	> 8dBi
Guadagno Ponal D4:	> 12dBi
Tilt:	Meccanico
Apertura fascio (-3dB piano E) Ponal D2:	37°
Apertura fascio (-3dB piano H) Ponal D2:	120°
Apertura fascio (-3dB piano E) Ponal D4:	18°
Apertura fascio (-3dB piano H) Ponal D4:	120°

CARATTERISTICHE MECCANICHE

Dimensioni (approssimative) Ponal D2	550x150x130 mm
Dimensioni (approssimative) Ponal D4	1050x150x130 mm
Connessione:	N femmina (altri a richiesta)
Temperatura operativa:	-30° / +80°C
Peso (approssimativo) Ponal D2:	5,50 kg
Peso (approssimativo) Ponal D4:	7,50 kg
Materiale radome:	Poliammide
Materiale elemento radiante:	Rame
Supporto:	Acciaio inox
Staffe:	Acciaio inox
Tilt:	meccanico 0, +2, +4, +6, +8°

**Protezione contro ossidazioni:**

Questa antenna è progettata per resistere alle condizioni climatiche sfavorevoli e all'ossidazione dei suoi componenti, i componenti sono prodotti con materia prima resistente agli agenti esterni

Protezione contro urti accidentali:

Questa antenna è progettata per proteggere le persone contro urti accidentali contro le parti sporgenti

Direttiva RoHS:

L'antenna è conforme alla Direttiva RoHS e successivi aggiornamenti

ISTRUZIONI PER L'INSTALLAZIONE:

Montaggio su palo: utilizzare il kit in dotazione

Montaggio a parete: utilizzare il kit in dotazione

ANT S.r.l.

Via della Concordia, 4 – 37036
S. Martino B/A (VR) - Italia
Tel. +39 045 8781380
Fax +39 045 8795335
e-mail: commerciale@antsrl.eu
www.antsrl.eu

DESCRIZIONE

Antenna settoriale 868 MHz
ideale per applicazioni
868/915MHz (LoRa, LoRaWAN, Sigfox, ISM)

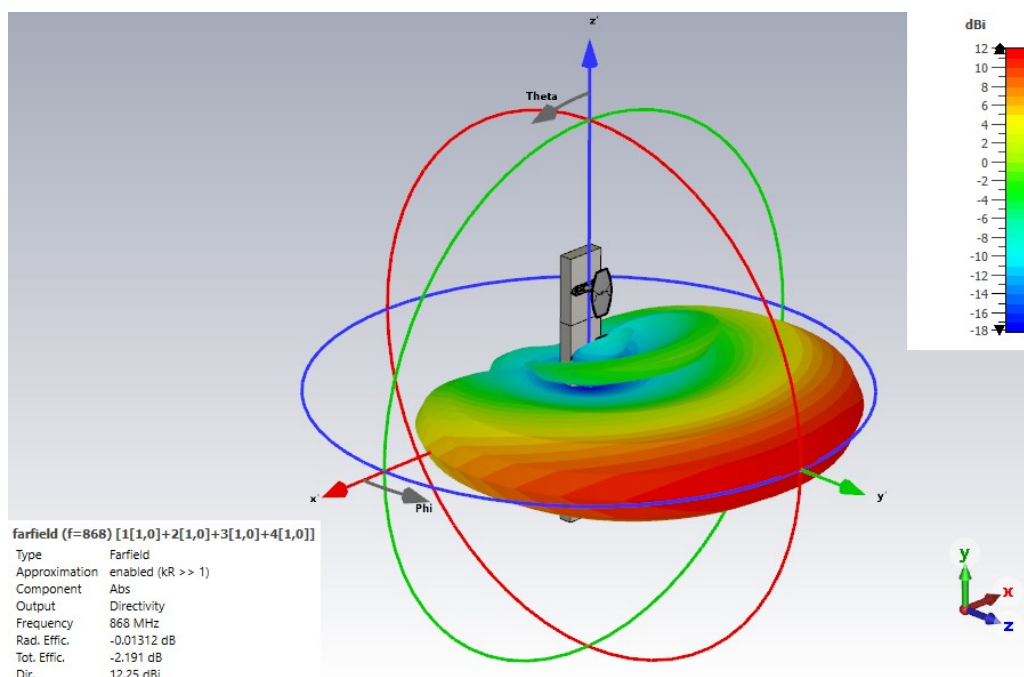


Ponal-D4
Ponal-D2

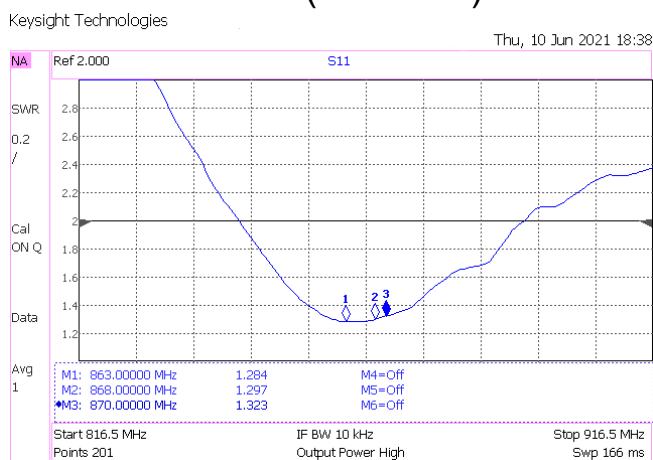
P/N: P10-013
P/N: P10-016

Diagrammi di radiazione Ponal D4

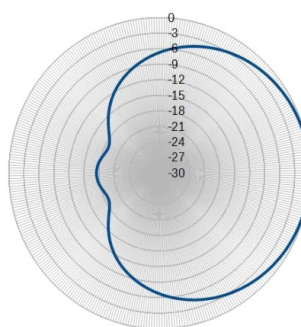
Diagramma di radiazione 3D



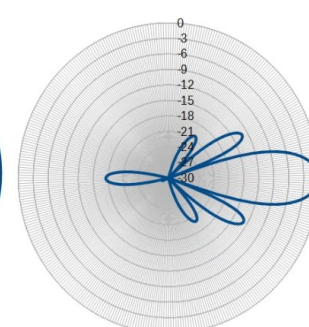
VSWR (Ponal D4)



Piano H



Piano E



ANT S.r.l.

Via della Concordia, 4 – 37036
S. Martino B/A (VR) - Italia
Tel. +39 045 8781380
Fax +39 045 8795335
e-mail: commerciale@antsrl.eu
www.antsrl.eu

DESCRIZIONE

Antenna settoriale 868 MHz
ideale per applicazioni
868/915MHz (LoRa, LoRaWAN, Sigfox, ISM)

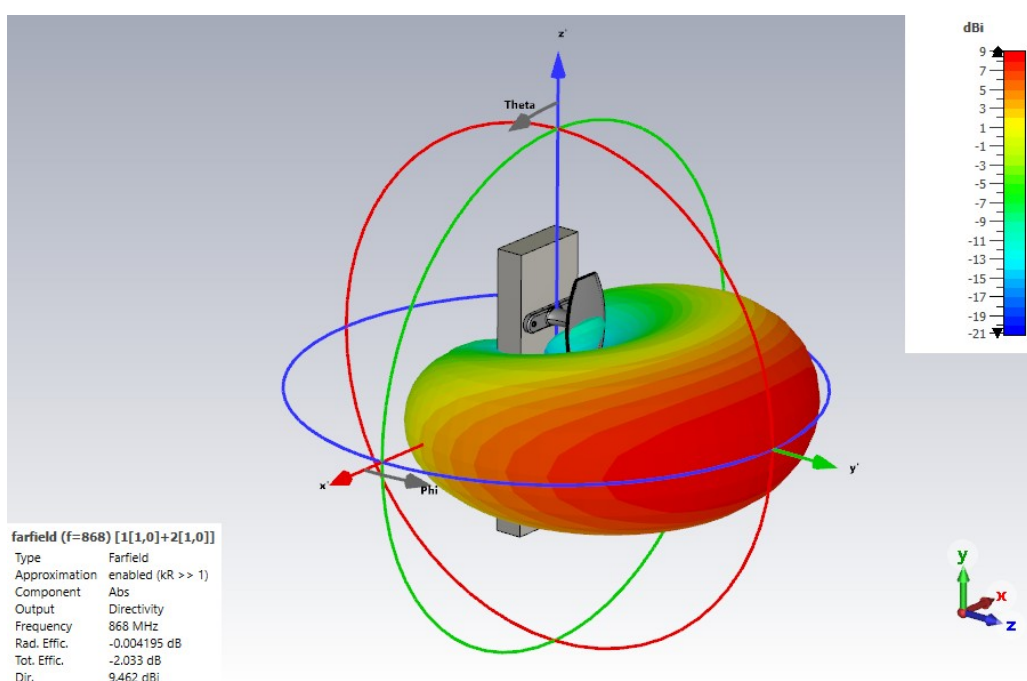


Ponal-D4
Ponal-D2

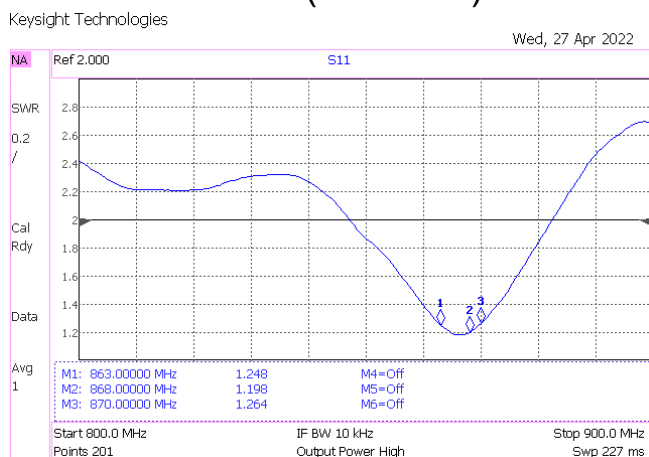
P/N: P10-013
P/N: P10-016

Diagrammi di radiazione Ponal D2

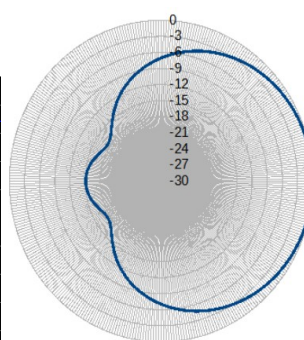
Diagramma di radiazione 3D



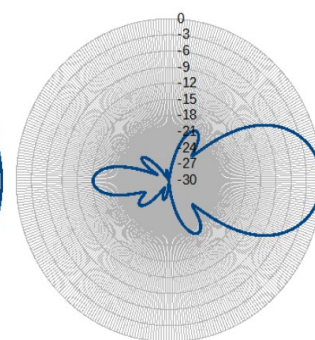
VSWR (Ponal D2)



Piano H



Piano E



IL NOME:

Ponal: Vento tipicamente estivo e di forte intensità che soffia dalla Valle di Ledro nelle ore mattutine e nelle ore serali, seguendo il letto del torrente Ponale da cui ne deriva il nome. (fonte web)

ANT S.r.l. si riserva di apportare modifiche e miglioramenti in qualsiasi momento senza obbligo di preavviso
ANT S.r.l. reserves the right to change or improve this documentation at all times and without notice.